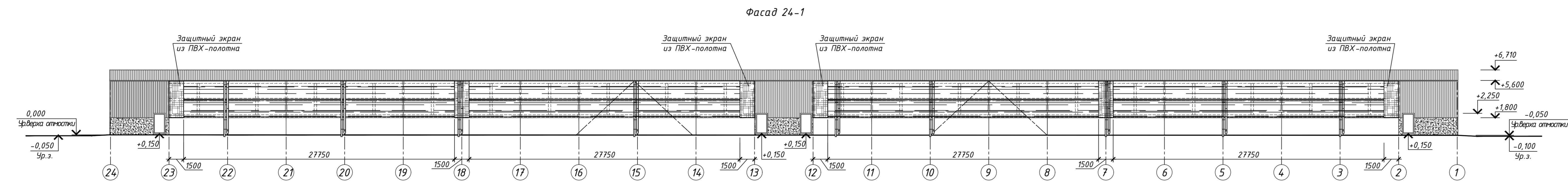
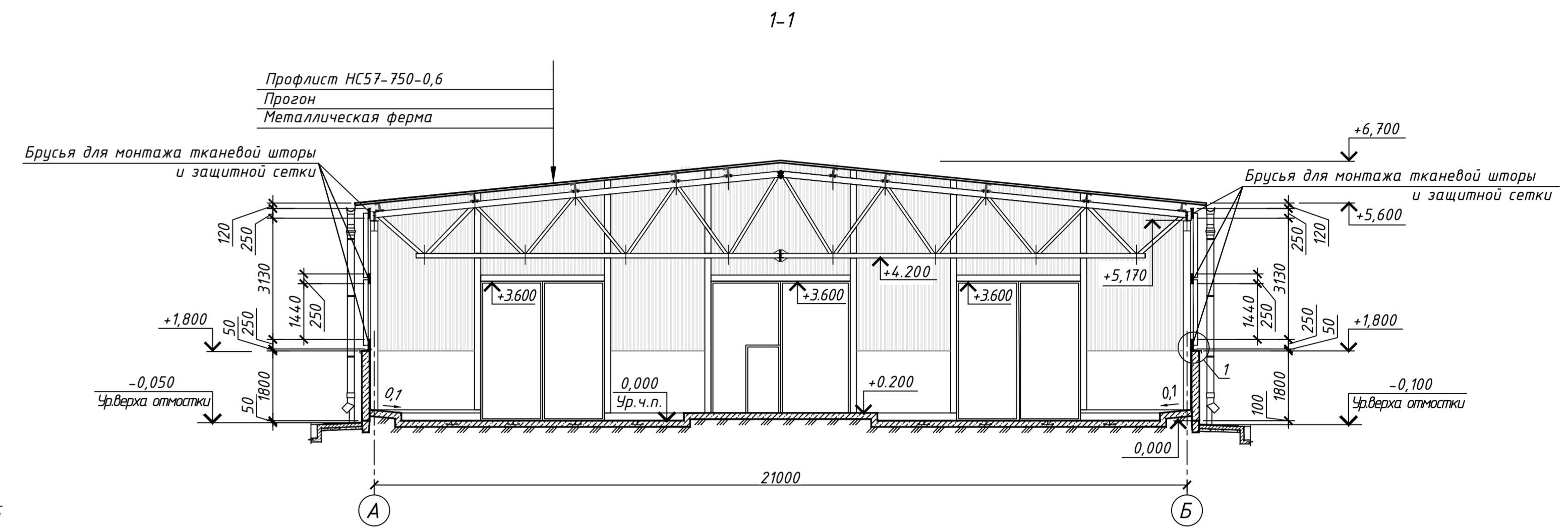
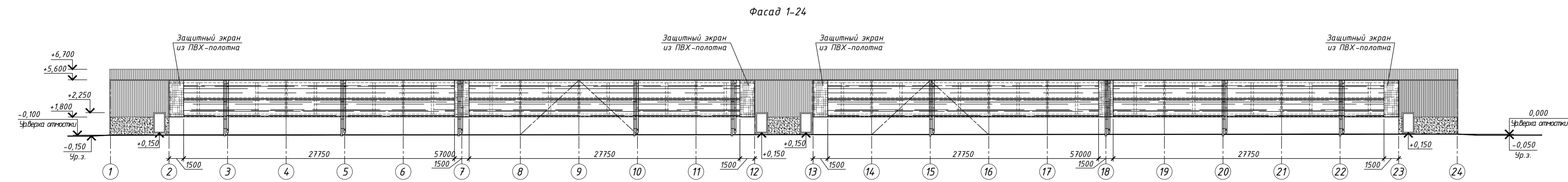


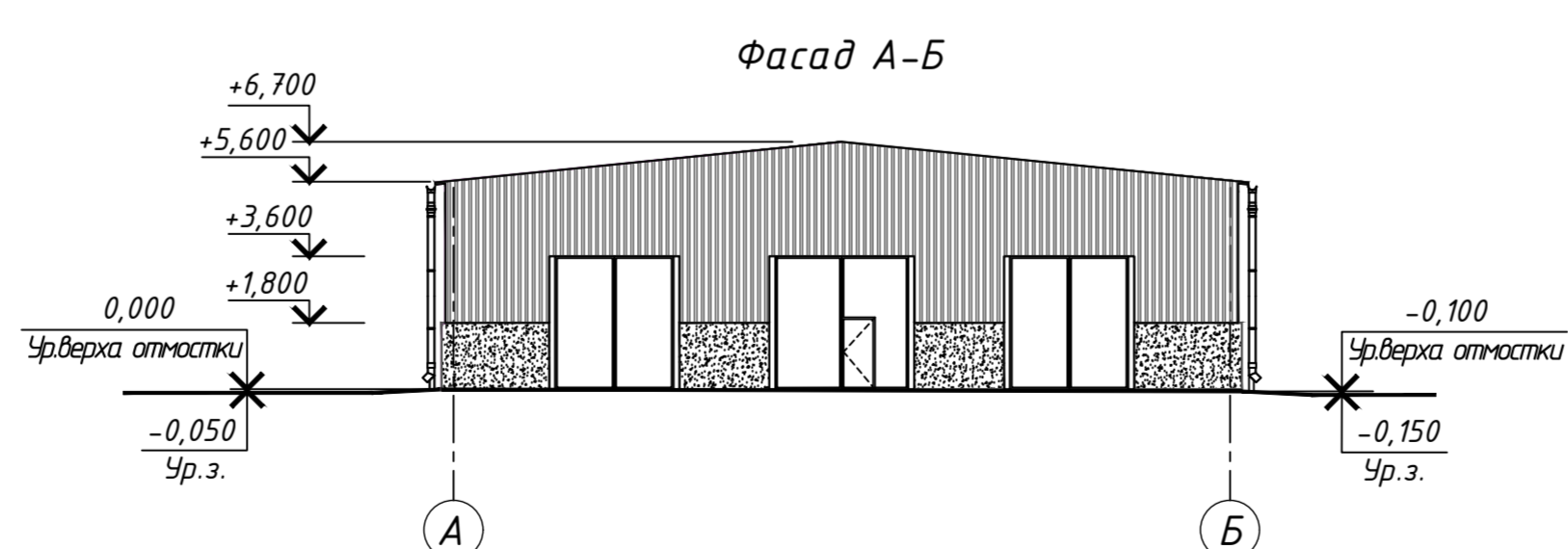
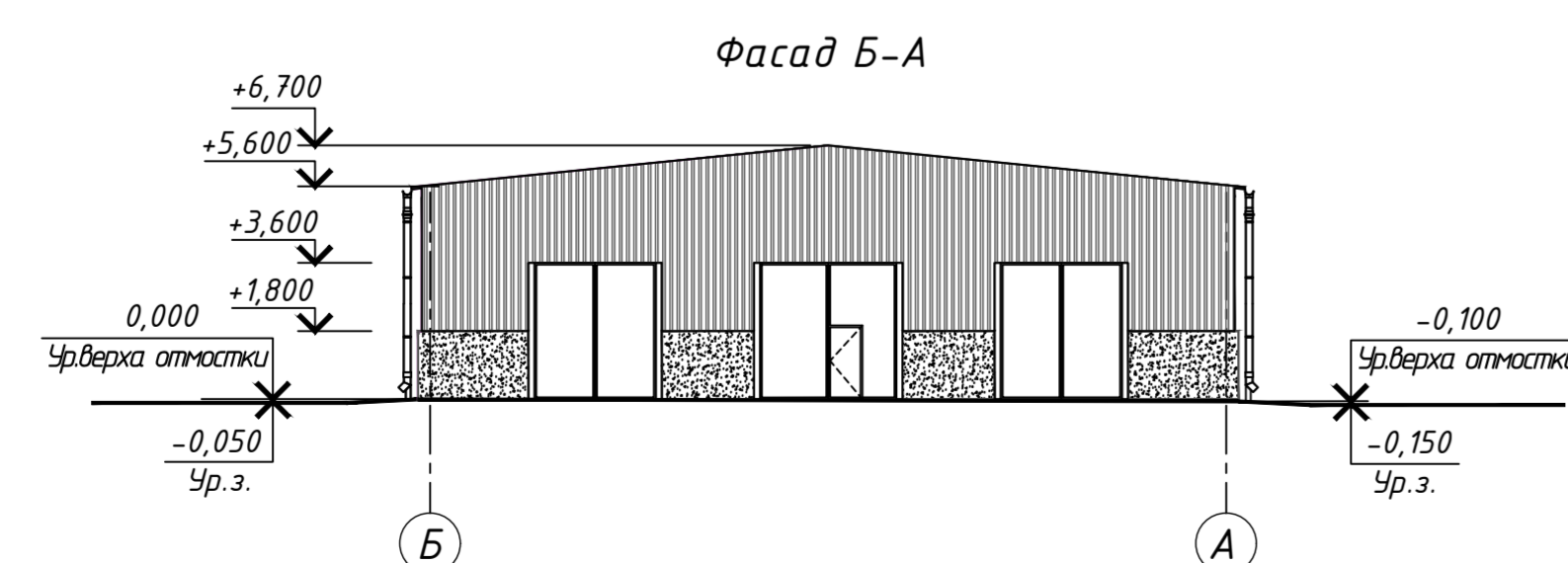
Экспликация помещений

№ помещения	Наименование	Площадь, м ²	Кот. помеще-ния
1	Секция для содержания молодняка на 75голов	559,0	
2	Кормовой стол	689,3	



Ведомость отделки фасадов

Поз. отделки	Наименование материала отделки	Наименование материала отделки	Наименование и номер эталона цвета или образца колера	Примечание
1		Металлический профилированный лист		см.раздел КМ
2	Поверхности стен	ПВХ-полотно ТУ РБ 20004.8573.184-2010		плотность - 630г/м ²
3		Тканевая штора		
4	Цоколь	Бетонный		
5	Ворота	Стальные, полной заводской готовности		
6	Кровля	Металлический профилированный лист		
7	Водосточная система	Полная заводская готовность с полимерным покрытием		



13/21-2-АС

Возведение площадки с сооружениями для откорма животных в филиале "Марозовичи-Агро" Буда-Кошелевского района

Изм.	Кол.	Лист	Исполн.	Подпись	Дата	Статус	Лист	Листов
ГИП	Матвеева	09.21						
Г.АП	Витюкова	09.21						
Разработ	Бердыжкова	09.21						
Проверил	Рыльченко	09.21						
Утвердил	Клименко	09.21						
И.контр.	Лазаревский	09.21						

Навес для содержания молодняка (поз.2 по генплану)

План на отм. 0,000.
Фасады 1-24, 24-1, Б-А, А-Б.
Разрез 1-1.

ИНСТИТУТ
ГомельАгроПромПроект
Формат А2x3